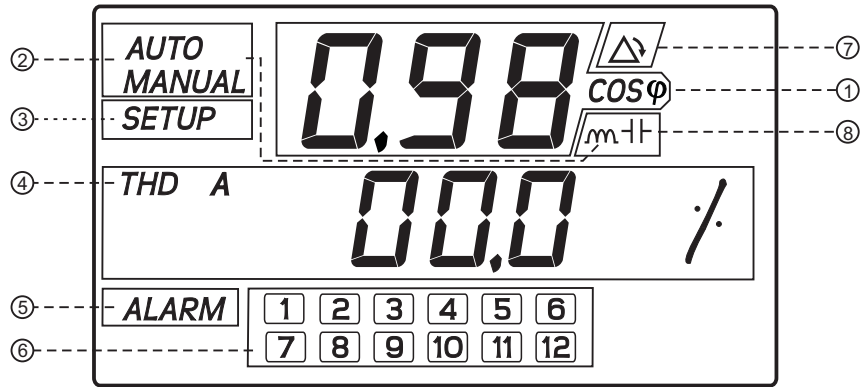


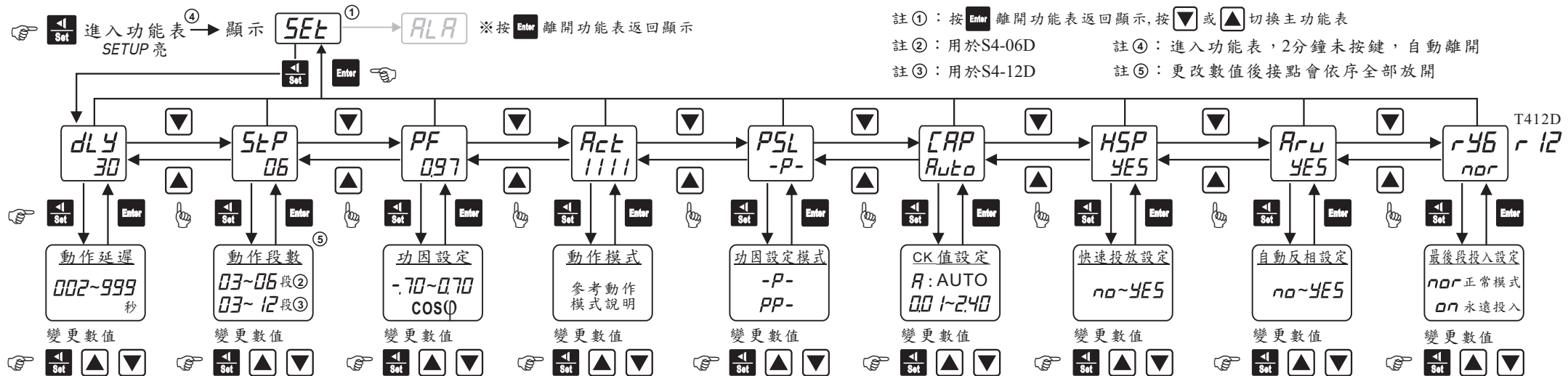
POWER FACTOR CONTROLLER S406D,S412D



外觀說明

- ① 功率因數顯示
電流過低 \llcorner
- ② 自動/手動等指示
配合 $m+$ 指示投放
- ③ 功能表設定指示 *SETUP*
- ④ THDA顯示, 範例如下:
THD A 03.1 /
- ⑤ 異常指示燈
- ⑥ 投入段數指示
- ⑦ 相序錯誤/更正指示
錯誤時閃爍, 自動更換後恆亮
- ⑧ 投入狀態指示 m
放開狀態指示 $+$

● 功能表(數值設定)



第二行顯示切換

顯示數值如外觀說明 ④ THD A

當有ALARM時顯示錯誤訊息 (參考錯誤訊息顯示名稱)

錯誤訊息查詢及說明

顯示ALARM符號, 按 **Set** + **▼** 可查詢警報種類, ALARM閃爍, 按 **Enter** 離開
 錯誤訊息顯示名稱: 相關功能需設為錯誤警報才會顯示

ELR	低電流警報	EOA	過電流警報
ELU	低電壓警報	EOU	過電壓警報
ERt	電流諧波比警報	ECn	電容不足警報

手動模式

- ▲** + **▼** 進入自動/手動選擇, *AUTO* 或 *MANUAL* 閃爍 (目前模式閃爍)。
 - ▲** 切換模式, *AUTO*, *MANUAL*, *MANUAL m*, *MANUAL +* 依序閃爍。
 - ▼** 切換模式, *AUTO*, *MANUAL*, *MANUAL m*, *MANUAL +* 依序閃爍。
 - Enter** 變更確定, 閃爍停止。
- AUTO*: 自動模式。 *MANUAL*: 手動停止模式。
MANUAL m: 手動投入模式。 *MANUAL +*: 手動放開模式。
 手動投入放開模式時變更為 *MANUAL* 模式可停止動作。

SEt 設定功能表：

1. *dLY*：延遲時間設定，002~999 秒。
 投放狀態改變後，時間重計。
2. *StP*：段數設定，03~06 (12) 段。
 段數若低於循環段則快速模式失效，參考快速模式。
3. *PF*：功因值設定，-0.70 ~ 0.70。
 需配合功因設定模式，決定控制方式以調整至所需功因。
4. *Act*：動作模式設定，需配合安裝之電容器。
 1111：1.1.1 循環式。
 1222：1→2.2. 循環式。
 1244：1→2→4.4. 循環式。
 1248：1→2→4→8.8. 循環式。
 11222：11交替→2.2. 循環式。
 11244：11交替→2→4.4. 循環式。
 11248：11交替→2→4→8.8 循環式。
 11224：11交替→22交替→4.4. 循環式。
 1--1：1.1.1 堆疊式。
5. *PSL*：功因設定模式，決定符合的功率因數範圍。
 (Ck值是依照當時負載決定帶狀大小)。
 -P-：[功因值設定點模式]。(帶狀範圍允許電容性功因)。
 PP-：同-P- 但帶狀範圍去除電容性功因。
 ※於PP- 模式時若功因值設定為 -0.97 則取 -P- 模式。
 因此模式範圍不得設定電容性功因。
6. *CRP*：Ck值設定，Auto(自動偵測容量)，001~240 (手動設定)。
 如果手動設定則配合第一段電容器容量計算，公式如下：

$$Ck = \frac{IC}{k} \quad \text{Var：第一段電容器KVar。}$$

$$IC = \frac{Var}{\sqrt{3} \times U} \quad \text{U：系統線電壓。}$$

$$k：CT比。$$
 例：Var=10KVar，U=380V，k=400:5=80

$$Ck = 10K / (1.732 \times 380 \times 80) = 0.19$$
 ※查表請參考P.3 C/k值對照表
 ※安裝電容量無法配合動作模式則須手動設定 *CRP*

7. *HSP*：快速模式設定，no ~ YES。YES：啟動。
 1. 若符合循環段投放則先動作循環段，其餘依 *Act* 設定投放。
 2. 當投放後若需再次同樣動作則延遲時間依 *dLY* 設定減半，
 COS ϕ 符號閃爍。無須再次動作則延遲時間恢復。
 ※當 *StP* 段數設定低於循環段時無快速模式。
 例：*dLY* = 30，*StP* = 6，*Act* = 11244 (4為循環段)。
 若需補償KVar值為10倍Ck：
 因KVar值大於4倍Ck則30秒後先投入4，系統KVar為10 - 4 = 6。
 因KVar值尚大於4倍Ck，仍需投入故時間減半，個位數小數
 點閃爍，15秒後投入4，系統KVar為6-4=2。
 2小於循環段(4)，無快速投入；
 故依 *Act* 動作模式15秒後先投入1而後15秒後投入2放開1。
 此時符合功因值設定無須再投入，延遲時間恢復為30秒。
 ※若 *StP* = 3，因3段為112，無循環段4。
 故快速投放功能無效，但延遲時間減半仍有效。
 ※手動功能無快速模式。
8. *ARU*：自動訊號反相設定，no ~ YES。YES：啟動。
 當偵測角度超過90度 Δ 閃爍顯示約3秒後，自動反轉180度後
 Δ 恆亮代表自動換過線。。
 不需更換配線，但若相序錯誤仍需更換配線。。
 ※僅適用於電壓極性接反或電流KL顛倒。
9. *rY6*：最後一段Relay設定，nor ~ on。
 r 12
 nor：正常動作。
 on：永遠投入。(送電Delay後投入)
 ※ *StP* 段數設定不需更改。

ALA 警報功能表：警報訊息參考P1

1. **oUS**：過電壓比值設定，100~130%。預設值：120
2. **oUR**：過電壓警報跳脫設定。預設值：ALA
 - no：無作用。 nAc：電容器不投入。
 - trP：電容器依Act放開。 ALA：觸發警報。
 - nR_A：電容器不投入且警報。tr_A：電容器依Act放開且警報。
3. **oUd**：過電壓延遲設定，00~99秒。預設值：02
4. **LUS**：低電壓比值設定，60~99%。預設值：80
5. **LUR**：低電壓警報跳脫設定。預設值：ALA
 - no：無作用。 nAc：電容器不投入。
 - trP：電容器依Act放開。 ALA：觸發警報。
 - nR_A：電容器不投入且警報。tr_A：電容器依Act放開且警報。
6. **LUd**：低電壓延遲設定，00~99秒。預設值：02
7. **oRS**：過電流比值設定，80~120%。預設值：110
8. **oRR**：過電流警報設定。預設值：no
 - no：無作用。 YES：觸發警報。
9. **oRd**：過電流延遲設定，00~99秒。預設值：02
- a. **LRS**：低電流比值設定，0.1~29%。預設值：10
低於設定值顯示cc。
- b. **LRR**：低電流警報設定。預設值：no
 - no：無作用。 YES：觸發警報。
- c. **LRd**：低電流延遲設定，00~99秒。預設值：02
- d. **RHS**：電流諧波比值設定，00~99%。預設值：35
- e. **RHR**：電流諧波比警報設定。預設值：nAc
 - no：無作用。 nAc：電容器不投入。
 - trP：電容器依Act放開。 ALA：觸發警報。
 - nR_A：電容器不投入且警報。tr_A：電容器依Act放開且警報。
- F. **RHd**：電流諧波比延遲設定，00~99秒。預設值：03
- g. **[nR]**：電容不足警報設定(都投入還需再投時)。預設值：no
 - no：無作用。 YES：觸發警報。

※trP時卅閃爍。 ※nAc時m卅閃爍。 ※ALA時ALARM點亮。
 ※trP時卅閃爍，延遲時間第二段後變為2秒COSφ卅閃爍。

■ Ck值對照表：380V

CT 比	KVAR													
	2.5	5	7.5	10	15	20	25	30	37.5	40	50	60	80	100
150/5	0.13	0.25	0.38	0.51	0.76	1.01	1.27	1.52	1.90	2.03				
200/5	0.09	0.19	0.28	0.38	0.57	0.76	0.95	1.14	1.42	1.52	1.90	2.28		
250/5	0.08	0.15	0.23	0.30	0.46	0.61	0.76	0.91	1.14	1.22	1.52	1.82		
300/5	0.06	0.13	0.19	0.25	0.38	0.51	0.63	0.76	0.95	1.01	1.27	1.52	2.03	
400/5	0.05	0.09	0.14	0.19	0.28	0.38	0.47	0.57	0.71	0.76	0.95	1.14	1.52	1.90
500/5	0.04	0.08	0.11	0.15	0.23	0.30	0.38	0.46	0.57	0.61	0.76	0.91	1.22	1.52
600/5	0.03	0.06	0.09	0.13	0.19	0.25	0.32	0.38	0.47	0.51	0.63	0.76	1.01	1.27
800/5	0.02	0.05	0.07	0.09	0.14	0.19	0.24	0.28	0.36	0.38	0.47	0.57	0.76	0.95
1000/5	0.02	0.04	0.06	0.08	0.11	0.15	0.19	0.23	0.28	0.30	0.38	0.46	0.61	0.76
1500/5		0.03	0.04	0.05	0.08	0.10	0.13	0.15	0.19	0.20	0.25	0.30	0.41	0.51
2000/5		0.02	0.03	0.04	0.06	0.08	0.09	0.11	0.14	0.15	0.19	0.23	0.30	0.38
2500/5			0.02	0.03	0.05	0.06	0.08	0.09	0.11	0.12	0.15	0.18	0.24	0.30
3000/5				0.03	0.04	0.05	0.06	0.08	0.09	0.10	0.13	0.15	0.20	0.25
4000/5				0.02	0.03	0.04	0.05	0.06	0.07	0.08	0.09	0.11	0.15	0.19
5000/5					0.02	0.03	0.04	0.05	0.06	0.06	0.08	0.09	0.12	0.15

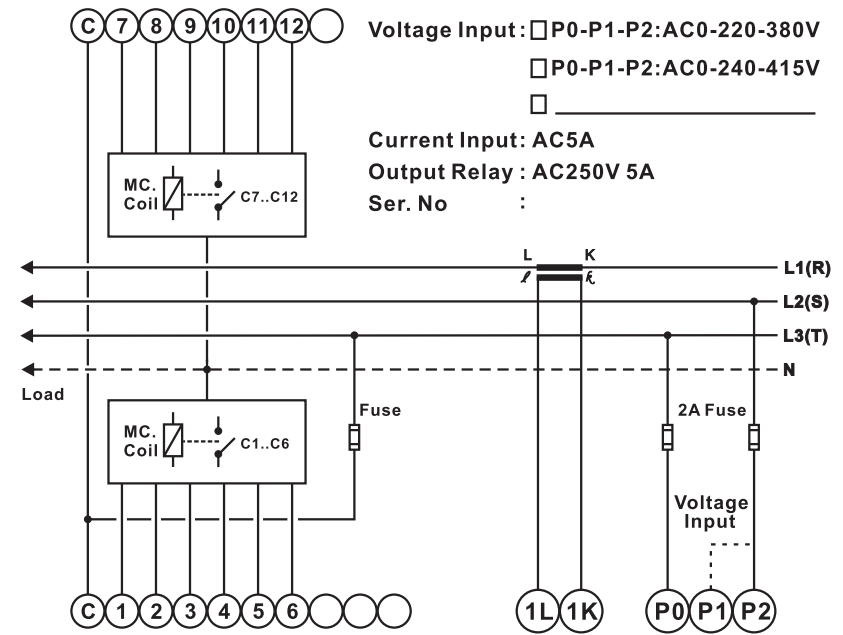
■ Ck值對照表：220V

CT 比	KVAR													
	2.5	5	7.5	10	15	20	25	30	40	50	60	80	100	
150/5	0.22	0.44	0.66	0.87	1.31	1.75	2.19							
200/5	0.16	0.33	0.49	0.66	0.98	1.31	1.64	1.97						
250/5	0.13	0.26	0.39	0.52	0.79	1.05	1.31	1.57	2.10					
300/5	0.11	0.22	0.33	0.44	0.66	0.87	1.09	1.31	1.75	2.19				
400/5	0.08	0.16	0.25	0.33	0.49	0.66	0.82	0.98	1.31	1.64	1.97			
500/5	0.07	0.13	0.20	0.26	0.39	0.52	0.66	0.79	1.05	1.31	1.57	2.10		
600/5	0.05	0.11	0.16	0.22	0.33	0.44	0.55	0.66	0.87	1.09	1.31	1.75	2.19	
800/5	0.04	0.08	0.12	0.16	0.25	0.33	0.41	0.49	0.66	0.82	0.98	1.31	1.64	
1000/5	0.03	0.07	0.10	0.13	0.20	0.26	0.33	0.39	0.52	0.66	0.79	1.05	1.31	
1500/5	0.02	0.04	0.07	0.09	0.13	0.17	0.22	0.26	0.35	0.44	0.52	0.70	0.87	
2000/5		0.03	0.05	0.07	0.10	0.13	0.16	0.20	0.26	0.33	0.39	0.52	0.66	
2500/5		0.03	0.04	0.05	0.08	0.10	0.13	0.16	0.21	0.26	0.31	0.42	0.52	
3000/5		0.02	0.03	0.04	0.07	0.09	0.11	0.13	0.17	0.22	0.26	0.35	0.44	
4000/5			0.02	0.03	0.05	0.07	0.08	0.10	0.13	0.16	0.20	0.26	0.33	
5000/5			0.02	0.03	0.04	0.05	0.07	0.08	0.10	0.13	0.16	0.21	0.26	

■ 規格

- 電壓範圍 : AC 220V ±15% & AC380V ±15%
- 消耗電力 : ≤4VA(S460D), ≤6 VA(S412D)
- 電流範圍 : AC 0.05 ~ 5A
- 電流消耗電力 : ≤0.5VA
- 功率因數顯示 : LCD backlight display, 12mm high, 0.01 PF resolution
- 功率因數設定範圍 : Cap. 0.70~ Ind. 0.70 PF.
0.97 be set on delivery from factory
- 功率因數設定模式 : Setting value to plus PF. or setting point mode
- C/k設定 : Automatic self adjustment for C/k Value or
Manual setting for C/k value.(0.01~2.40)
- 動作延遲時間設定 : 02 ~ 999 sec.
delay time 30 sec. be set on delivery from factory
- 動作段數設定 : 3 ~ 6 steps for S406D, 3 ~ 12 steps for S412D
- 繼電器接點 : Typical AC 220V 5A
- 操作溫度範圍 : 0 ~ 60°C
- 儲存溫度範圍 : -10 ~ 70°C
- 介電強度 : AC 2KV, 60Hz, 1 minute, INPUT/OUTPUT/CASE
- 突波 : IEC 1000-4-5
- 電源叢波 : IEC 1000-4-4
- 靜電破壞 : IEC 1000-4-2
- 電源瞬降 : IEC 1000-4-11
- 接線方式 : Terminal block
- 重量 : About 0.85kg for S406D, 1 kg for S412D

■ 接線圖



■ 尺寸圖: mm

