



L510

簡 易 精 緻 型 變 頻 器





L510 系列

簡易精緻型變頻器



台灣精品
2011



產品特色

採用32bits CPU設計強化軟體功能，提升A/D反應速度，可做自動轉矩補償

輸出頻率為0~650Hz

內建Modbus RS485通訊，可做一對一及一對多控制

透過自行研發Gateway，可與Profibus/Devicenet/CANopen/Ethernet(TCP/IP)連接

標準內建Keypad內含VR，可供簡易調速

透過RJ45可與PC software/Copy unit連接

內建EMI濾波器，降低電磁干擾，符合(IEC)EN61800-3標準規範

體積小易於安裝，可併排安裝以及使用鋁軌安裝

內含PID回授控制

可用於輸送帶、紡織機、食品包裝機、簡易風車以及泵浦機械用

完整保護功能

採用無風扇設計 (框號1)，有效降低異物進入，延長產品壽命

可搭配底座與鋁軌安裝於配電盤內

散熱座具接地端子，可有效進行接地保護

活動式通訊接口，易於連接與防塵，具使用與保護之功能

產品組裝一體成型，易於檢視、維修與安裝

功率範圍	0.2kW 0.25HP	0.4kW 0.5HP	0.75kW 1HP	1.5kW 2HP	2.2kW 3HP
L510	100V 1-phase				
	200V 1-phase				
	200V 3-phase				
				400V 3-phase	

基本規格



產品機種	單相 100V 級		
	L510-□□□- H1-N □*		
	1P2	1P5	101
馬力數(HP)	0.25	0.5	1
適用馬達容量(KW)	0.2	0.4	0.75
額定輸出電流(A)	1.8	2.6	4.3
額定容量(KVA)	0.68	1.00	1.65
輸入電壓範圍	單相 100~120V,50/60HZ		
容許電壓變動	-15%~+10%		
輸出電壓範圍	三相 0~240V		
輸入電流(A)	9.5	13	19
允許瞬停時間(Sec.)	1.0		1.0
產品防護等級	IP20		
框號	1		2

產品機種	單相 200V 級				
	L510-□□□- H1-N □* L510-□□□- H1F-P □*				
	2P2	2P5	201	202	203
馬力數(HP)	0.25	0.5	1	2	3
適用馬達容量(KW)	0.2	0.4	0.75	1.5	2.2
額定輸出電流(A)	1.8	2.6	4.3	7.5	10.5
額定容量(KVA)	0.68	1.00	1.65	2.90	4.00
輸入電壓範圍	單相 200~240V,50/60HZ				
容許電壓變動	-15%~+10%				
輸出電壓範圍	三相 0~240V				
輸入電流(A)	4.9	7.2	11	15.5	21
允許瞬停時間(Sec.)	1.0			2.0	
產品防護等級	IP20				
框號	1			2	

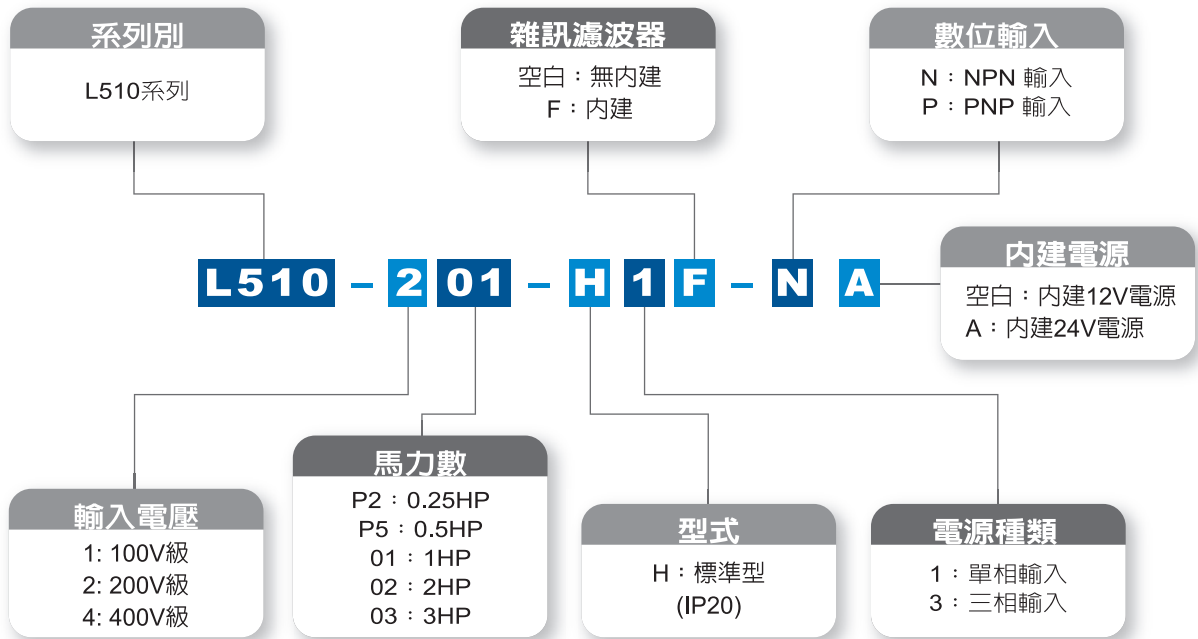
產品機種	三相 200V 級				
	L510-□□□- H3-N □*				
	2P2	2P5	201	202	203
馬力數(HP)	0.25	0.5	1	2	3
適用馬達容量(KW)	0.2	0.4	0.75	1.5	2.2
額定輸出電流(A)	1.8	2.6	4.3	7.5	10.5
額定容量(KVA)	0.68	1.00	1.65	2.90	4.00
輸入電壓範圍	三相 200~240V,50/60HZ				
容許電壓變動	-15%~+10%				
輸出電壓範圍	三相 0~240V				
輸入電流(A)	3.0	4.0	6.4	9.4	12.2
允許瞬停時間(Sec.)	1.0			2.0	
產品防護等級	IP20				
框號	1			2	

*型號後若有標註A，為內建24V電源提供，若無，則為內建12V電源提供。

產品機種	三相 400V 級		
	L510-□□□- H3-N A* L510-□□□- H3F-P A*		
	401	402	403
馬力數(HP)	1	2	3
適用馬達容量(KW)	0.75	1.5	2.2
額定輸出電流(A)	2.3	3.8	5.2
額定容量(KVA)	1.7	2.9	4.0
輸入電壓範圍	三相 380~480V,50/60HZ		
容許電壓變動	-15%~+10%		
輸出電壓範圍	三相 0~480V		
輸入電流(A)	4.2	5.6	7.3
允許瞬停時間(Sec.)	2.0	2.0	2.0
產品防護等級	IP20		
框號	2		

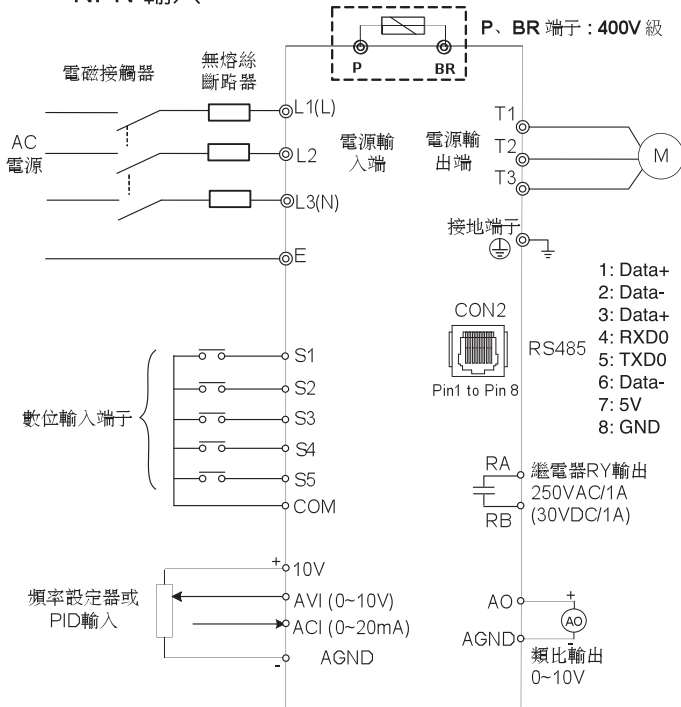
*400V 的機種型號後面皆有標註A，皆為內建24V電源提供。

型號說明

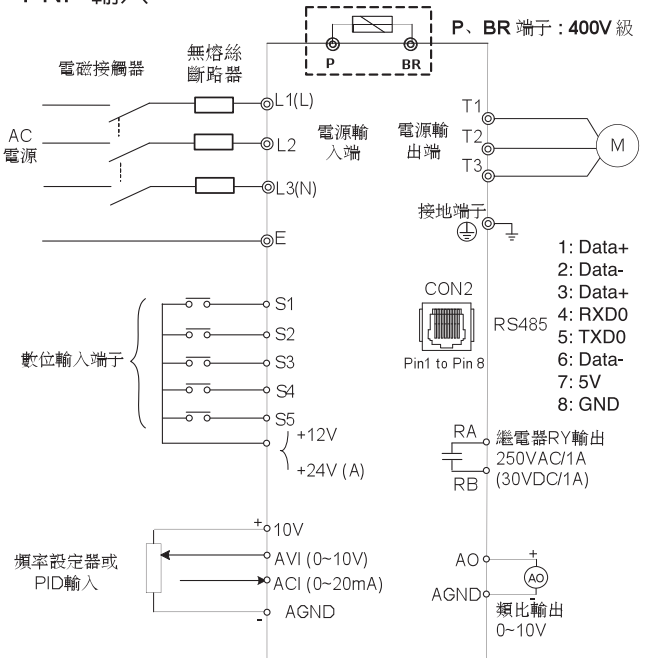


配線圖

▪ NPN 輸入



▪ PNP 輸入



配線端 (AC入電)	系列機種	電源輸入端
NPN	100V/ 200V 單相	L1 (L) ; L3 (N)
	200V 三相	L1(L); L2; L3 (N)
	400V 三相	L1; L2; L3
PNP	200V 單相	L1 (L) ; L3 (N)
	400V 三相	L1; L2; L3

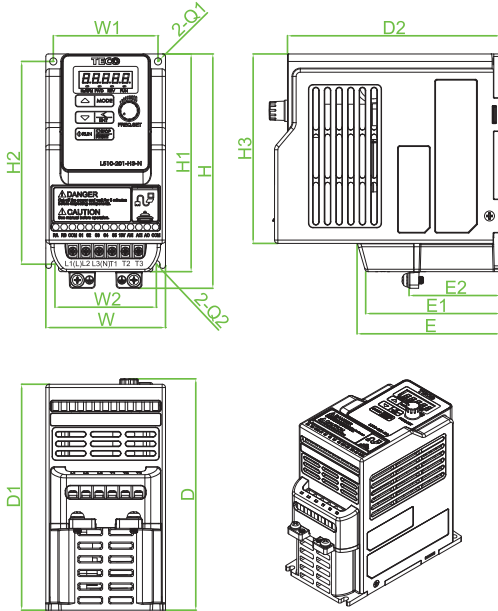


項目		L510
控制方式		V/F控制+轉矩補償功能
頻率	頻率控制範圍	0.01~650.00Hz
	頻率解析度	數位輸入: 0.01Hz 類比輸入: 0.06Hz/60Hz
	頻率設定	面板: 使用面板▲▼鍵設定頻率, 面板旋鈕設定頻率 外部端子: AVI(0/2~10V)、ACI(0/4~20mA)輸入、up/down頻率設定 通訊設定
	頻率限制	頻率上、下限, 3段跳躍頻率可以設定
運轉	運轉設定	面板: Run、Stop鍵控制 外部端子: 多功能運轉模式運轉(2/3線制選擇), 寸動運轉 通訊運轉
一般控制	V/F曲線設定	6條固定曲線、1條任意曲線
	載波頻率	1~16KHz (出廠預設值為5KHz)
	加減速控制	2段加/減速時間可設定 (0.1~3600.0 Sec) 4段S曲線可設定
	多功能輸入	有19種功能可以設定(參見群組3說明)
	多功能輸出	有14種功能可以設定(參見群組3說明)
	多功能類比輸出	有5種功能可以設定(參見群組4說明)
	其他功能	過負載檢出、8段速、自動程式功能、加/減速時間切換、主/副運轉信號切換、主/副頻率來源切換、PID控制、轉矩補償、啓動頻率、滑差補償、異常復歸等
顯示	5位數LED	參數、參數值、頻率、線速度、直流電壓、輸出電壓、輸出電流、PID回饋 輸入輸出端子狀態、散熱片溫度、程式版本、故障記錄等
	狀態指示燈	運轉、停機、正轉、反轉等狀態
	超載保護	電子繼電器保護馬達及變頻器
保護特性	過電壓	100V/200V級: 直流電壓>410V ; 400V級: 直流電壓>820V
	不足電壓	100V/200V級: 直流電壓<190V ; 400V級: 直流電壓<380V
	瞬間停電再啓動	瞬停後短時間內可以再啓動
	失速防止	加速/減速/運轉中均有失速防止保護
	輸出端短路	電子線路保護
	接地故障	電子線路保護
	其他保護功能	散熱片過熱保護、載波隨溫度降低功能、故障接點輸出、反轉限制、開機後直接啓動及故障復歸的限制、參數鎖定等功能
通訊控制	標準內建RS485通訊(Modbus), 可做1對1或1對多控制	
環境	運轉溫度	-10~40°C(內建風扇機種為-10~50°C)
	存儲溫度	-20~60°C
	濕度	95%RH以下(無結露)
	震動	1.0G, 符合IEC 60068-2-6
	防護等級	IP20

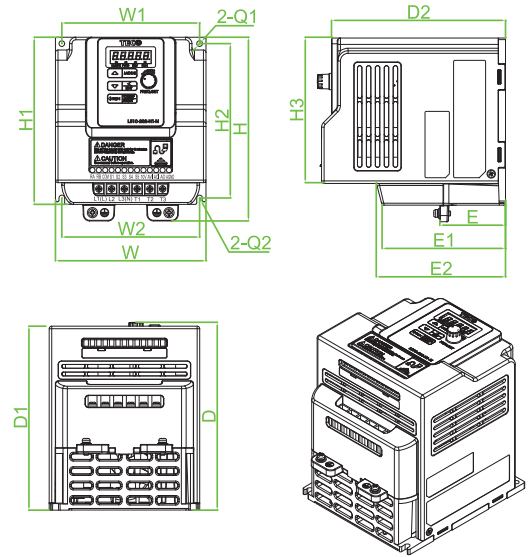
產品外型尺寸



框號 1



框號 2



單位：公釐(英吋)

框號 1	W	W1	W2	H	H1	H2	H3	D	D1	D2	E	E1	E2	Q1	Q2
L510-1P2-H1 <input type="checkbox"/>															
L510-1P5-H1 <input type="checkbox"/>															
L510-2P2-H1(F) <input type="checkbox"/>															
L510-2P5-H1(F) <input type="checkbox"/>	72	63	61	141	131	122	114	139.2	136	128.2	86.3	81.1	55	4.3	2.2
L510-201-H1(F) <input type="checkbox"/>	(2.83)	(2.48)	(2.40)	(5.55)	(5.16)	(4.80)	(4.49)	(5.48)	(5.35)	(5.05)	(3.40)	(3.19)	(2.17)	(0.17)	(0.086)
L510-2P2-H3 <input type="checkbox"/>															
L510-2P5-H3 <input type="checkbox"/>															
L510-201-H3 <input type="checkbox"/>															

框號 2	W	W1	W2	H	H1	H2	H3	D	D1	D2	E	E1	E2	Q1	Q2
L510-101-H1 <input type="checkbox"/>															
L510-202-H1(F) <input type="checkbox"/>															
L510-203-H1(F) <input type="checkbox"/>															
L510-202-H3 <input type="checkbox"/>	118	108	108	144	131	121	114	147.3	144.2	136.4	101.3	96.7	51.5	4.3	2.2
L510-203-H3 <input type="checkbox"/>	(4.65)	(4.25)	(4.25)	(5.67)	(5.16)	(4.76)	(4.49)	(5.80)	(5.68)	(5.37)	(3.99)	(3.81)	(2.03)	(0.17)	(0.086)
L510-401-H3(F) A															
L510-402-H3(F) A															
L510-403-H3(F) A															

註:

1. F：內建雜訊濾波器。
2. NPN/PNP輸入外型尺寸均相同。

應用場合

- ◆ 風水力機械
- ◆ 輸送帶
- ◆ 包裝機
- ◆ 紡織機
- ◆ 自動門控制
- ◆ 送料機
- ◆ 繞線機
- ◆ PCB自動化



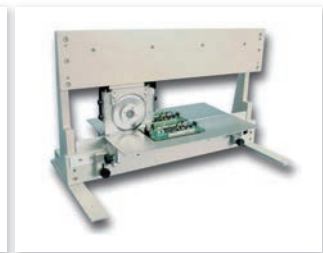
包裝機



輸送帶



自動門



PCB自動化

選購配件

拷貝模組 (JN5-CU)

- ※可拷貝變頻器參數設定，並將參數設定內容寫入至它台變頻器。
- ※可當外拉式按鍵面板使用。
- ※使用一般RJ45連接線即可。



RJ45轉USB通訊線 (JN5-CM-USB)

- ※搭配東元專屬PC-software之連接線。





TECO 東元電機股份有限公司



台北總公司

115台北市南港區園區街3-1號10樓
TEL : (02)6615-9111分機1874
FAX : (02)6615-0933

台中聯絡處

407台中市西屯區四川路66號2樓
TEL : (04)2317-3919
FAX : (04)2312-3057

高雄聯絡處

802高雄市苓雅區自強三路3號33樓之1
TEL : (07)566-5312
FAX : (07)566-5287

<http://globalsa.teco.com.tw/tw>

本公司保有修改規格之權利，恕不另行通知顧客

GJ-62-03 2014-02-05