

東元變頻器

7300 CV

TECO

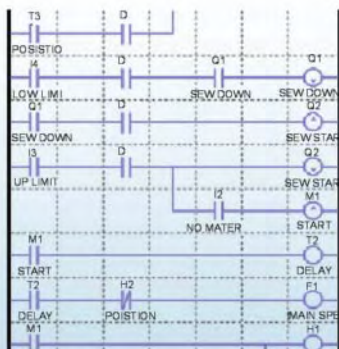


東元變頻器 7300 CV

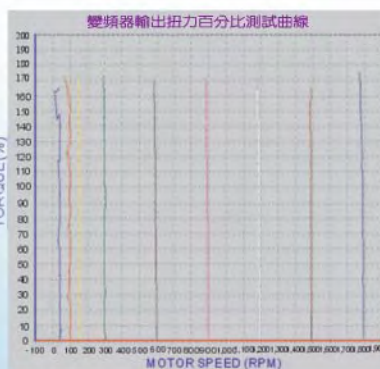


產品特色

- 向量控制模式
- 150% 啟動轉矩
- 內建 PLC 功能
- LED/LCD 鍵盤顯示
- 輸入信號可切換 NPN/PNP 功能
- PID 功能
- 內建煞車晶體或可外接煞車模組
- Copy Unit (Memory pack) 功能
- PC (Windows)/ PDA (WinCE) 連線功能
- RS-485 Modbus RTU/ASCII
- Field Bus Communication Modules (Option)
 - Profibus-DP
 - DeviceNet
- 內建 EMC 濾波器 (Class A)
- 全球化設計：UL, cUL, CE



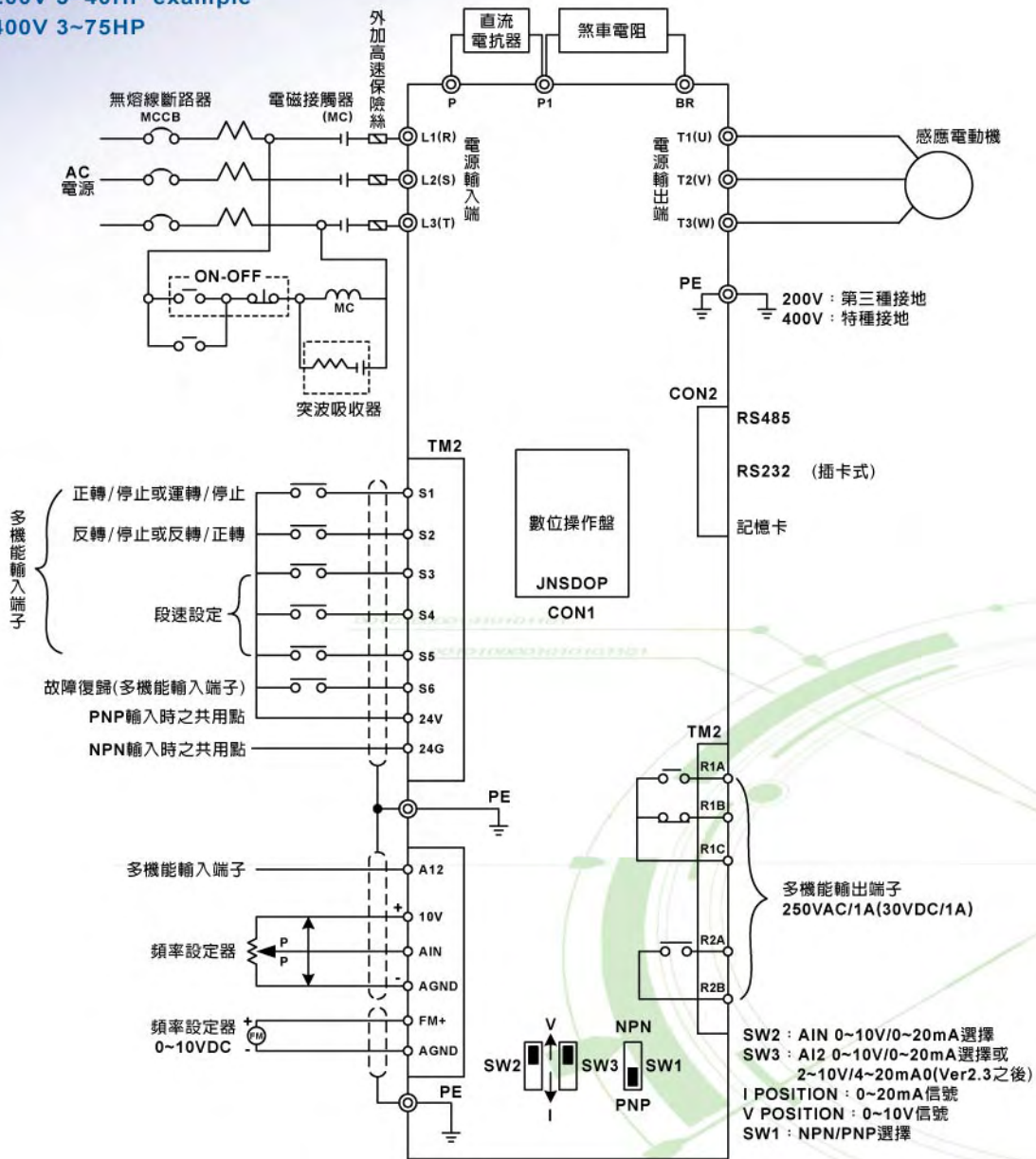
PLC Ladder Program





變頻器配線圖

200V 3~40HP example
400V 3~75HP



型號說明

JNTH BC BA 0001 AC — U F

系列別 按鍵面板 保護等級 最大適用馬達容量 使用電壓及相數 UL 雜訊濾波器

BC : LED*	BA : IP00 or IP20	R500 : 0.5 HP	AC : 單相 220V	- : 無
BG : LCD*	BB : NEMA1	} }	BC : 三相 220V	U : 申請 F : 內建
BL : Blind*		0075 : 75 HP	BE : 三相 440V	

*BC : LED為標準品 ; BG : LCD / BL : Blind為客製品
*BA : 可外加NAME1配線鐵盒



規格說明

型號	單相，200~240V機種				三相，200~240V機種											
	JNTHBCBA□□□□AC-U(F)				JNTHBCBA□□□□BC-U-											
	R500	0001	0002	0003	R500	0001	0002	0003	0005	7R50	0010	0015	0020	0025	0030	0040
馬力數(HP)	0.5	1	2	3	0.5	1	2	3	5	7.5	10	15	20	25	30	40
適用馬達容量(KW)	0.4	0.75	1.5	2.2	0.4	0.75	1.5	2.2	3.7	5.5	7.5	11	15	18.5	22	30
額定輸出電流(A)	3.1	4.5	7.5	10.5	3.1	4.5	7.5	10.5	17.5	26	35	48	64	80	96	130
額定容量(KVA)	1.2	1.7	2.9	4.0	1.2	1.7	2.9	4.0	6.7	9.9	13.3	20.6	27.4	34	41	54
輸入最大電壓	單相200~240V +10% -15% , 50/60HZ ± 5%				三相200~240V +10% -15% , 50/60HZ ± 5%											
輸出最大電壓	三相 0~240V				三相 0~240V											
輸入電流(A)	8.5	12	16	23.9	4.5	6.5	11	12.5	20.5	33	42	57	70	85	108	138
淨重/含濾波器(KG)	1.2/1.3	1.2/1.3	1.5/1.8	1.9/2.3	1.2	1.2	1.2	1.75	1.9	5.6	5.6	15	15	15	33	34
允許瞬停時間(秒)	1.0	1.0	2.0	2.0	1.0	1.0	2.0	2.0	2.0	2.0	2.0	2.0	2.0	2.0	2.0	2.0

型號	三相，380~480V機種													
	JNTHBCBA□□□□BE-U(F)													
	0001	0002	0003	0005	7R50	0010	0015	0020	0025	0030	0040	0050	0060	0075
馬力數(HP)	1	2	3	5	7.5	10	15	20	25	30	40	50	60	75
適用馬達容量(KW)	0.75	1.5	2.2	3.7	5.5	7.5	11	15	18.5	22	30	37	45	55
額定輸出電流(A)	2.3	3.8	5.2	8.8	13.0	17.5	25	32	40	48	64	80	96	128
額定容量(KVA)	1.7	2.9	4.0	6.7	9.9	13.3	19.1	27.4	34	41	54	68	82	110
輸入最大電壓	三相380~480V +10% -15% , 50/60HZ ± 5%													
輸出最大電壓	三相 0~480V													
輸入電流(A)	4.2	5.6	7.3	11.6	17	23	31	38	48	56	75	92	112	142
淨重/含濾波器(KG)	1.2/1.3	1.2/1.3	1.8/2.2	1.8/2.2	5.6/6.6	5.6/6.6	5.6/6.6	15	15	15	33	33	50	50
允許瞬停時間(秒)	1.0	1.0	2.0	2.0	2.0	2.0	2.0	2.0	2.0	2.0	2.0	2.0	2.0	2.0

項目	7300CV TYPE
控制方式	V/F或Sensorless Vector Control
範圍	0.1~650.0Hz
啓動轉矩	150% / 1Hz (向量模式)
速度控制範圍	1:50(向量模式)
速度控制精度	±0.5%(向量模式)
設定解析度	數位式：0.01Hz (註1) 類比式：0.06Hz/60Hz(10bits)
鍵盤設定方式	可直接以▲▼設定或以鍵盤上之旋鈕(VR) 設定
顯示功能	四位數LED (或2x16LCD) 及狀態指示燈；可顯示頻率/轉速/線速度/直流電壓/輸出電壓/電流/變頻器轉向/變頻器參數/故障紀錄/程式版本
外部信號設定方式	1.外接可變電阻 / 0-5V / 0-10V / 4-20mA / 5-0V / 10-0V / 20-4mA 2.以端子台(TM2)之多機能接點作上升 / 下降控制或段速控制或程序自動控制
頻率限制功能	頻率上下限、三段跳躍頻率可個別設定
載波頻率	2~16kHz
V/F模式	18種固定、1種可調
加減速控制	2段加減速時間 (0.1-3600秒) 及2段S曲線
多機能類比輸出	有6種功能 (參考8-00/8-01之說明)
多機能輸入	有30種功能 (參考5-00/5-06之說明)
多機能輸出	有16種功能 (參考8-02/8-03之說明)
數位輸入信號	NPN/PNP可切替
其他功能	瞬停再啓動、Speed Search、過負載檢出、8段速、加減速切替 (2段)、S曲線加減速、3-wire控制、PID控制、轉矩補償、滑差補償、頻率上/下限、自動省能源、通信控制 (Modbus slave與PC/PDA link)、異常Restart、內建PLC功能
通信控制	1.可以RS232或RS485控制 2.可作1對1或1對多 (RS485 ONLY)之控制 3.可設定傳送速度/停止位元/資料長度/位元數
煞車轉矩	約20%，內含煞車電晶體加煞車電阻後可達100%以上
運轉溫度	-10~50°C (註2)
保存溫度	-20~60°C
濕度	0~95%相對濕度 (不結露)
耐振動	1G (9.8m/s ²)
EMC規格	使用濾波器下，符合EN 61800-3之要求
LVD規格	符合EN 50178要求
保護等級	IP00 or IP 20 (Nema 1 by external box attached)
安全等級	UL 508C
過載保護	電子電驛保護馬達(曲線可設定)及變頻器(150%/1分鐘)
FUSE熔斷保護	FUSE熔斷後馬達停止
過電壓	200V級：直流電壓 > 410V 400V級：直流電壓 > 820V
不足電壓	200V級：直流電壓 < 190V 400V級：直流電壓 < 380V
瞬間停電再啓動	15ms以上停止，可設定2sec內停電復歸後自動再啓動
失速防止	加速/減速/運轉中失速防止保護
輸出端短路	電子線路保護
接地故障	電子線路保護
其他功能	散熱片過熱保護、過轉矩偵測、故障接點控制、反轉限制、開機後直接啓動及故障復歸之限制、參數鎖定。

註1：100Hz以上之解析度，以操作盤控制時，為0.1Hz；以電腦(PC)或可程式控制器(PLC)通訊控制時，可到0.01Hz。

註2：配電盤內 -10 ~ 50°C(無防塵蓋/貼紙)，配電盤外 -10 ~ 40°C(有防塵蓋/貼紙)

外形尺寸

(單位：mm)

型號	W	H	D	W1	H1
R500AC/BC	90	163	147	78	150
0001AC/BC					
0002BC					
0001BE					
0002BE					
0002AC	128	187	148	114.6	170.5
0003AC/BC					
0005BC					
0003BE					
0005BE					
7R50BC	186	260	195	173	244
0010BC					
7R50BE					
0010BE					
0015BE					
0015BC	265	360	248	245	340
0020BC					
0025BC					
0020BE					
0025BE					
0030BE	269	553	304	210	530
0030BC					
0040BC					
0040BE					
0050BE					
0060BE	308	653	309	250	630
0075BE					

*1. 220V級 0.5~25HP/440V級 1~30HP為IP20保護等級

*2. 220V級 30~40HP/440V級 40~75HP為IP00保護等級

煞車電阻

型號	變頻器機種	規格		煞車電阻 ED%	煞車轉矩 %
		W	Ω		
150W200	R500AC/BC	150	200	10	238
150W200	0001AC/BC	150	200	10	119
150W100	0002AC/BC	150	100	10	119
260W70	0003AC/BC	260	70	10	115
390W40	0005BC	390	40	10	119
520W30	7R50BC	520	30	10	108
780W20	0010BC	780	20	10	119
150W750	0001BE	150	750	10	126
150W400	0002BE	150	400	10	119
260W250	0003BE	260	250	10	126
400W150	0005BE	400	150	10	126
JNBR-600W130	7R50BE	600	130	10	102
800W100	0010BE	800	100	10	99
1R6KW50	0015BE	1600	50	10	126
2R4KW13R6	0015BC	2400	13.6	10	117
3KW10	0020BC	3000	10	10	119
4R8KW8	0025BC	4800	8	10	119
4R8KW6R8	0030BC	4800	6.8	10	117
3KW10	0040BC	3000	10	10	119
1R5KW40	0020BE	1500	40	10	119
4R8KW32	0025BE	4800	32	10	119
4R8KW27R2	0030BE	4800	27.2	10	117
6KW20	0040BE	6000	20	10	119
9R6KW16	0050BE	9600	16	10	119
9R6KW13R6	0060BE	9600	13.6	10	117
6KW20	0075BE	6000	20	10	126

註：*1：使用數量為2組

*2：25HP以上之機種，需搭配煞車模組使用：

200V→JNTBU-230

400V→JNTBU-430

400V→JUVPHV-0060

外接延長線

延長線型號	數位操作器型號	變頻器型號
JNSW30P5 (0.5M)	JNSDOP-LED JNSDOP-LCD	JNTHBCBA R500 - 0040AC / BC 0001 - 0075BE
JNSW3001 (1M)		
JNSW3002 (2M)		
JNSW3003 (3M)		
JNSW3005 (5M)		

PDA(JNSWPDA)



JNSIF-485



JNSIF-MP



JNSIF-232



週邊

- JNSIF - 232 (RS-232)
- JNSIF - 485 (RS-485)
- JNSIF - MP (Memory pack)
- JNSWPDA (PDA Cable)

外接延長線



變頻器型號	規格	第二環境	第一環境限制區域	第一環境非限制區域
R500AC-UF	1 phase 170~264V	--	Built-in	FS 6146-11-07
0001AC-UF	1 phase 170~264V	--	Built-in	FS 6146-11-07
0002AC-UF	1 phase 170~264V	--	Built-in	FS 6146-27-07
0003AC-UF	1 phase 170~264V	--	Built-in	FS 6146-27-07
R500AC-U-	1 phase 170~264V	--	FS 6146-11-07	--
0001AC-U-	1 phase 170~264V	--	FS 6146-11-07	--
0002AC-U-	1 phase 170~264V	--	FS 6146-27-07	--
0003AC-U-	1 phase 170~264V	--	FS 6146-27-07	--
R500BC-U-	3 phase 170~264V	--	FS 6147-8.9-07	--
0001BC-U-	3 phase 170~264V	--	FS 6147-8.9-07	--
0002BC-U-	3 phase 170~264V	--	FS 6147-8.9-07	--
0003BC-U-	3 phase 170~264V	--	FS 6147-19-07	--
0005BC-U-	3 phase 170~264V	--	FS 6147-19-07	--
7R50BC-U-	3 phase 170~264V	--	FS 6147-39-07	--
0010BC-U-	3 phase 170~264V	--	FS 6147-39-07	--
0001BE-UF	3 phase 323~528V	--	Built-in	FS 6149-4.6-07
0002BE-UF	3 phase 323~528V	--	Built-in	FS 6149-4.6-07
0003BE-UF	3 phase 323~528V	--	Built-in	FS 6149-10-07
0005BE-UF	3 phase 323~528V	--	Built-in	FS 6149-10-07
7R50BE-UF	3 phase 323~528V	--	Built-in	FS 6149-28-07
0010BE-UF	3 phase 323~528V	--	Built-in	FS 6149-28-07
0015BE-UF	3 phase 323~528V	--	Built-in	FS 6149-28-07
0001BE-U-	3 phase 323~528V	--	FS 6149-4.6-07	--
0002BE-U-	3 phase 323~528V	--	FS 6149-4.6-07	--
0003BE-U-	3 phase 323~528V	--	FS 6149-10-07	--
0005BE-U-	3 phase 323~528V	--	FS 6149-10-07	--
7R50BE-U-	3 phase 323~528V	--	FS 6149-28-07	--
0010BE-U-	3 phase 323~528V	--	FS 6149-28-07	--
0015BE-U-	3 phase 323~528V	--	FS 6149-28-07	--
0020BE-U-	3 phase 323~528V	JUNF34048S-MA	--	--
0025BE-U-	3 phase 323~528V	KMF370A	--	--
0030BE-U-	3 phase 323~528V	KMF370A	--	--
0040BE-U-	3 phase 323~528V	KMF3100A	--	--
0050BE-U-	3 phase 323~528V	KMF3100A	--	--
0060BE-U-	3 phase 323~528V	KMF3150A	--	--
0075BE-U-	3 phase 323~528V	KMF3180A	--	--

東元變頻器

- EV系列：0.25~1HP (110V), 0.25~3HP (220V), 1~3HP (440V)
- CV系列：0.5~40HP (220V), 1~75HP (440V)
- MA系列：1~40HP (220V), 1~75HP (440V)
- GS系列：25~100HP (220V), 25~400HP (440V)

EV



CV



MA



GS



東元可程式控制器

- TP03系列：14/20/26/30/36/40/60 I/O MAX256點
- SG2系列：10/12/20點

TP03



SG2



台北聯絡處

105 台北市南港區國區街3-1號10樓

TEL : (02) 6615-9111 分機1874

FAX : (02) 6615-1033

台中聯絡處

407 台中市西屯區四川路66號2樓

TEL : (04) 2317-3919 FAX : (04) 2312-3057

高雄聯絡處

802 高雄市苓雅區自強三路3號33樓之1

TEL : (07) 566-5312 分機251 FAX : (07) 566-5287

東元伺服器

- JSDA系列：100W~15KW (220V)
- JSDE系列：50W~2KW (220V)

JSDA



JSDE

